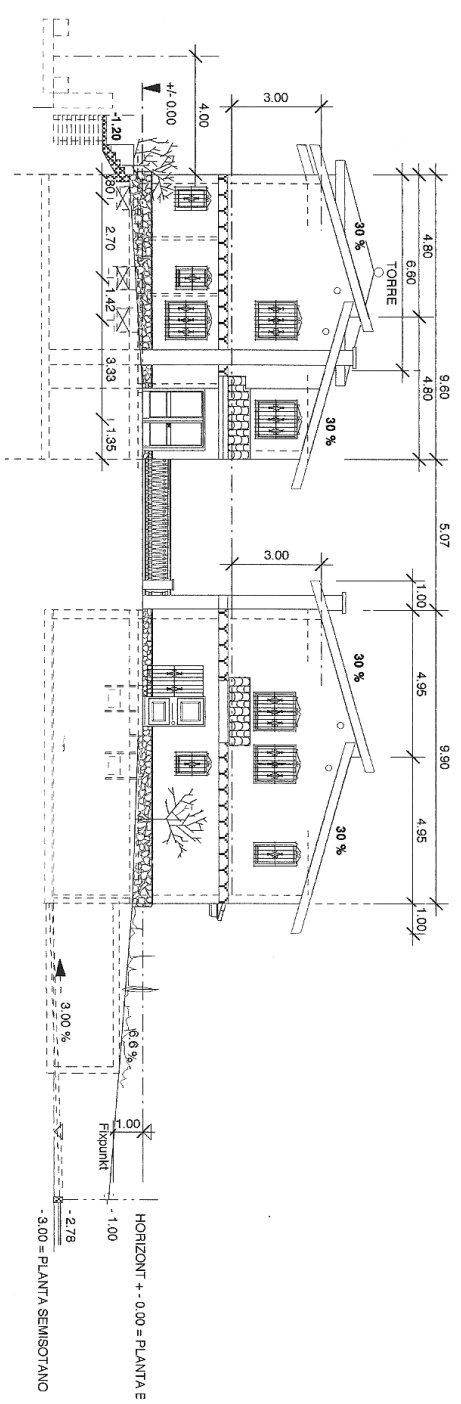
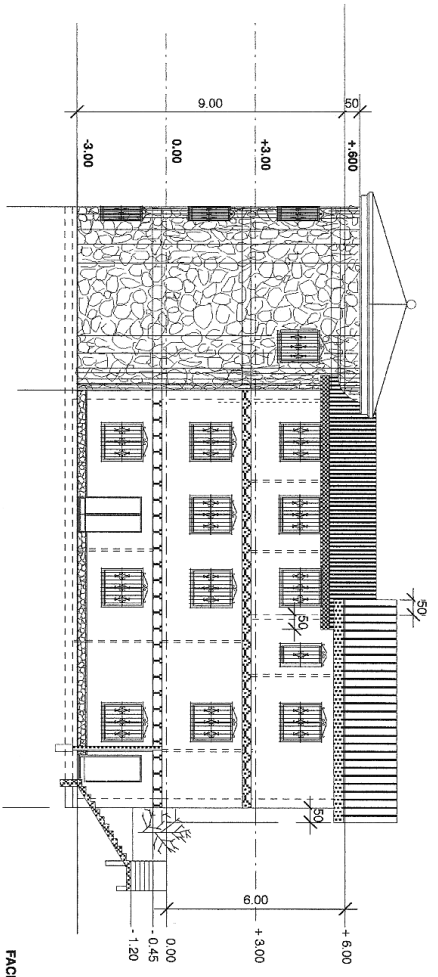


PROYECTO BASICO Y DE EJECUCION UNIFAMILIAR Y DE EDIFICIO PLURIFAMILIAR DE 2 VIVIENDAS AISLADO Y PISCINA
 206 - ESCALA 1/200 - REV. 07.06.2008

FACHADA NORTE - OESTE Y NORTE - ESTE / PLURIFAMILIAR Y UNIFAMILIAR



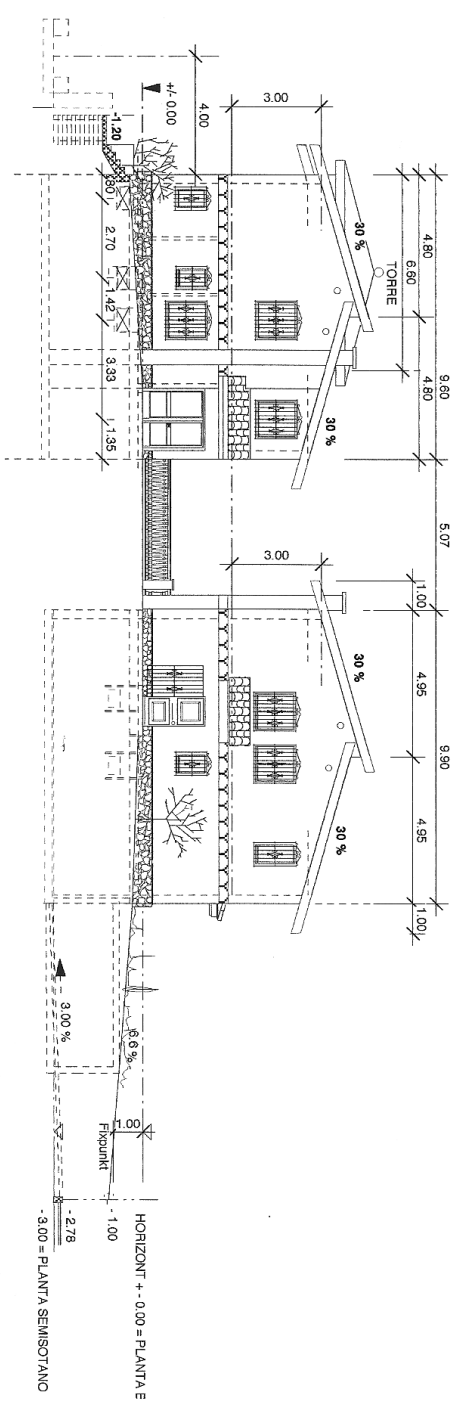
FACHADA NORTE - OESTE / PLURIFAMILIAR Y UNIFAMILIAR



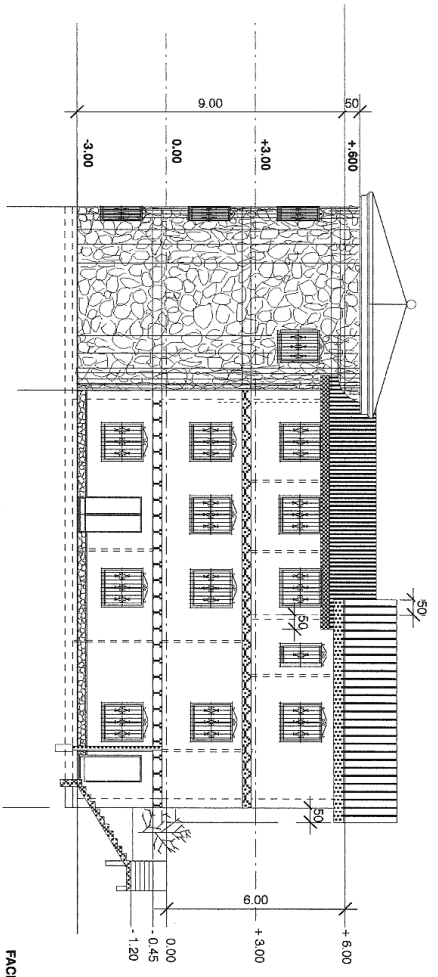
FACHADA NORTE - ESTE / PLURIFAMILIAR

PROYECTO BASICO Y DE EJECUCION UNIFAMILIAR Y DE EDIFICIO PLURIFAMILIAR DE 2 VIVIENDAS AISLADO Y PISCINA
 206 - ESCALA 1/200 - REV. 07.06.2008

FACHADA NORTE - OESTE Y NORTE - ESTE / PLURIFAMILIAR Y UNIFAMILIAR



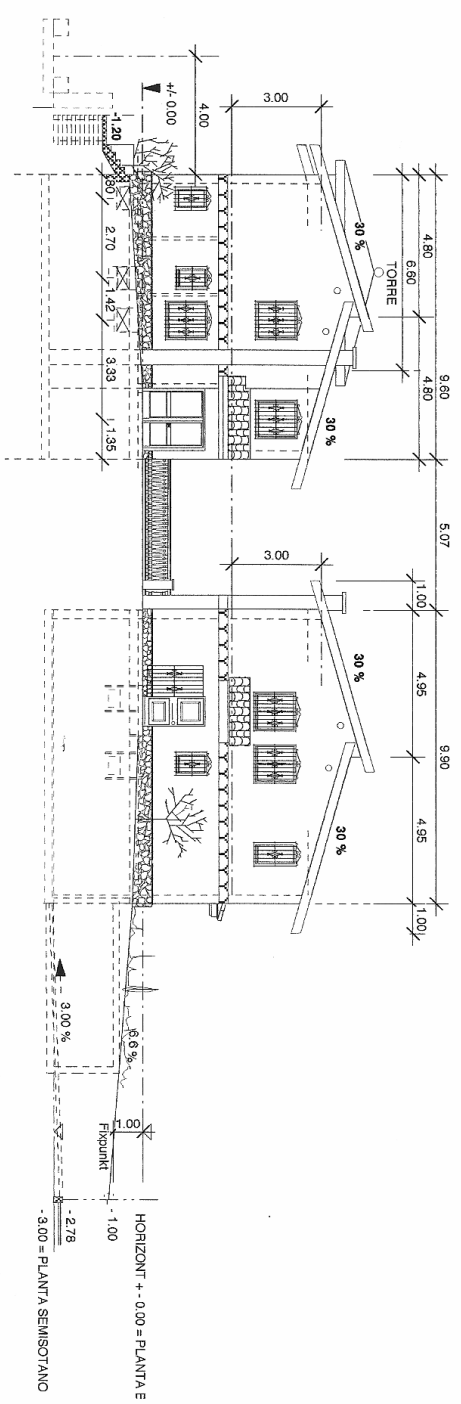
FACHADA NORTE - OESTE / PLURIFAMILIAR Y UNIFAMILIAR



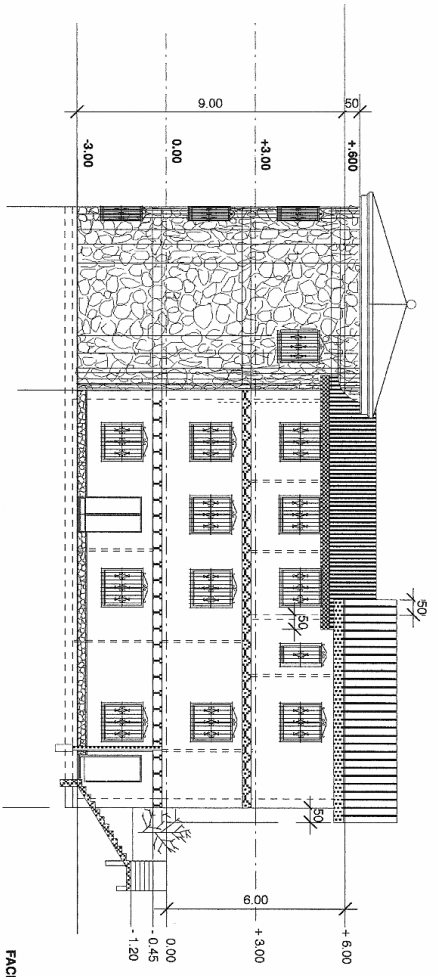
FACHADA NORTE - ESTE / PLURIFAMILIAR

PROYECTO BASICO Y DE EJECUCION UNIFAMILIAR Y DE EDIFICIO PLURIFAMILIAR DE 2 VIVIENDAS AISLADO Y PISCINA
 206 - ESCALA 1/200 - REV. 07.06.2008

FACHADA NORTE - OESTE Y NORTE - ESTE / PLURIFAMILIAR Y UNIFAMILIAR



FACHADA NORTE - OESTE / PLURIFAMILIAR Y UNIFAMILIAR



FACHADA NORTE - ESTE / PLURIFAMILIAR